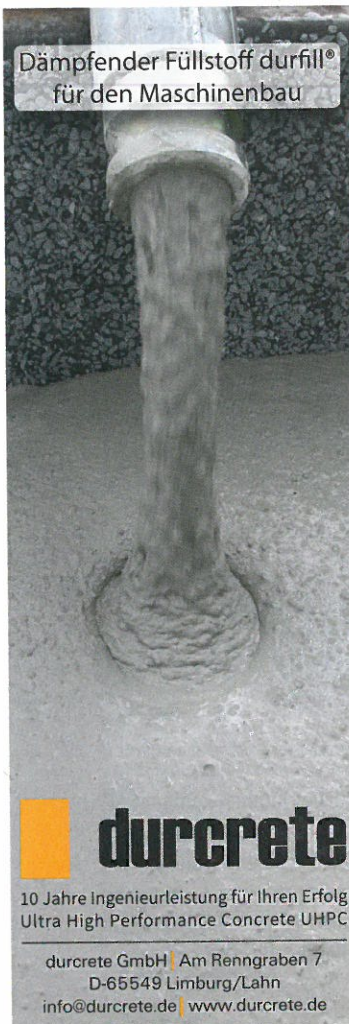


Dämpfender Füllstoff durfill®
für den Maschinenbau



durcrete

10 Jahre Ingenieurleistung für Ihren Erfolg
Ultra High Performance Concrete UHPC

durcrete GmbH | Am Renngraben 7
D-65549 Limburg/Lahn
info@durcrete.de | www.durcrete.de

Beilagenhinweis

Einem Teil dieser Ausgabe liegt ein Prospekt der

Firma
Hoppe

Unternehmensberatung,
Heusenstamm, bei.

Wir bitten
freundlichst um
Beachtung.

Automatisiertes WIG-Schweißsystem erlaubt Kalt- und Heißdrahtzufuhr

Verbindungstechnik – *pk.*
Beim WIG-Schweißen erweitert sich das Anwendungsspektrum durch einen Zusatzdraht. Bis dato gab es entweder die Kaltdraht- oder die Heißdrahtzuführung. Dinse bietet nun Komplettpakete, die je nach Anwendungsfall für beide Varianten genutzt werden können.

Die Hauptkomponenten sind die 20-kHz-Stromquelle DIX TIG 270, 350 oder 500 DC mit integrierter Drahtsteuerung, das Heißdrahtmodul DIX TIG HW 2800 und das Kühlgerät DIX



CM 1000. Alle sind in einem Gehäuse untergebracht, so Dinse. Stromquelle und Drahtsteuerung müssten nicht separat eingestellt werden, sondern ließen sich über ein gemeinsames Display bedienen.

So wird man auch hartnäckige Rückstände von Flussmittel los



Verbindungstechnik – *pk.*
Beim Flux-Remover EO-RA-007 von Emil Otto handelt es sich um eine klare, farblose Reinigungsflüssigkeit, basierend auf einem Lösemittelgemisch mit Isopropylalkohol,

das zur manuellen Entfernung von Flussmittelrückständen auf Leiterplatten dient. Der neue Reiniger kann sowohl harzhaltige als auch harzfreie Rückstände entfernen. Es könnten aber auch alle anderen Verunreinigungen wie Staub, Fingerabdrücke, Fette und Öle beseitigt werden, betont Emil Otto. Dabei spiele das Leiterplattensubstrat keine Rolle, weil EO-RA-007 nicht korrosiv sei. Deshalb könne der Reiniger auf allen Leiterplattentypen problemlos eingesetzt werden.

Limitiertes Werkzeug-Set – „Eine Runde Schraubendreher“

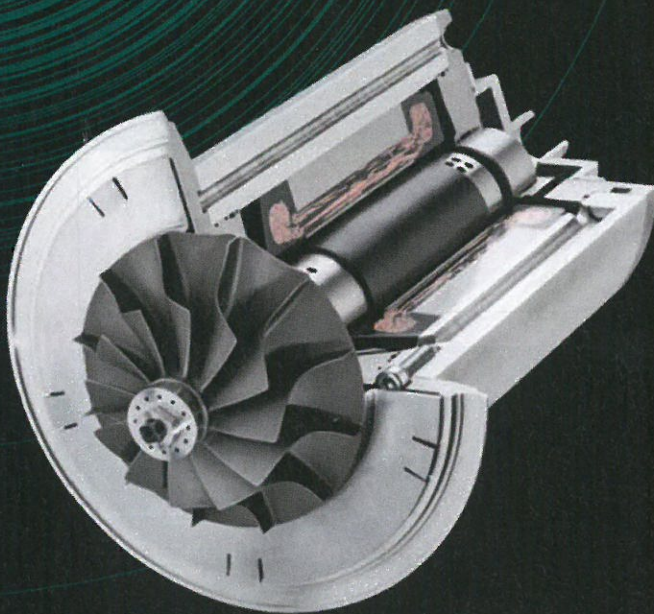
Verbindungstechnik – *pk.*
Für echte Tool Rebels, die nicht nur das Schrauben, sondern auch das Leben genießen wollen, hat der Wuppertaler Schraubwerkzeug-Hersteller Wera jetzt als limitiertes Aktionsangebot ein Set zusammengestellt, das die Brücke zwischen Arbeitstag und Feierabend schlägt.

Dazu zählen etwa Schlitz-, Torx- sowie Kreuzschlitz-Schraubendreher mit PH- und PZ-Profil in der Werkstattvariante und zwei isolierte Schlitzschraubendreher in der bis



1000 V einsetzbaren VDE-Version. Serviertablett, ein Flaschenöffner und vier Untersetzer, alles natürlich im Tool-Rebel-Design, versüßen dann den Feierabend, verspricht Wera Werkzeuge.

Syco Tec



INDUSTRIAL DRIVES

DRIVEN BY A PASSION FOR SPEED

SycoTec GmbH & Co. KG
Wangener Straße 78
88299 Leutkirch

Telefon +49 7561 86-0
info@sycotec.eu
www.sycotec.eu

